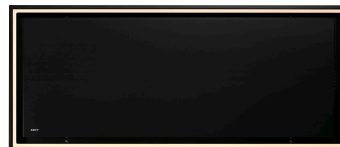


**Plafonddampkap**  
**Pureline Pro Compact 120 cm**  
**Zwart**

EAN 5414425222094



### Energielabel

▪ Energie efficiëntie klasse (EEdampkap)	B
▪ Jaarlijks energie verbruik (kWh/jaar) (AECdampkap)	69,5
▪ Hydrodynamische efficiëntie klasse (FDEdampkap)	B
▪ Licht efficiëntie klasse (LEdampkap)	C
▪ Vetfilterefficiëntie klasse (GFEdampkap)	D

### Functies & kenmerken

▪ Bediening	Afstandsbediening
▪ Aantal snelheden	3 + power
▪ Powerstand met automatische terugschakeling (minuten)	6
▪ Motor	Geïntegreerd
▪ Geluidsdemper	Geïntegreerd
▪ Recirculatie	Optioneel
▪ InTouch functie	Standaard
▪ Novy Connect	Standaard
▪ Auto stop	▪
▪ Naloopstand (minuten)	10
▪ Aantal vetfilters	2
▪ Vetfilter	6830020
▪ Vetfilter reiniging indicatie	▪
▪ Recirculatiefilter reiniging indicatie	▪

### Afmetingen

▪ Product afmetingen (BxDxH) (mm)	1168 x 508 x 195
▪ Hoogte incl. montage klemmen (zonder motorbox) (mm)	133
▪ Breedte flensrand (mm)	15
▪ Uitsparingsmaat (BxD)(mm)	1145 x 485
▪ Advies afstand tussen werkblad en onderzijde dampkap met een inductie kookplaat (Hmin-Hmax)(mm)	600 - 1600
▪ Advies afstand tussen werkblad en onderzijde dampkap met een gas kookplaat (Hmin-Hmax)(mm)	650 - 1600
▪ Advies afstand tussen werkblad en onderzijde dampkap met elektrische of keramische kookplaat (Hmin-Hmax)(mm)	600 - 1600
▪ Diameter uitblaasopening (mm)	222x89
▪ Positie afvoer	Rechts, Links, Voor, Achter

### Verlichting

▪ Type functionele verlichting	Led strip
▪ Type sfeer verlichting	Led strip
▪ Dimbare verlichting	▪
▪ Soft-ON/OFF	▪
▪ Totaal verbruik functionele verlichting (W)	21
▪ Totaal verbruik sfeer verlichting (W)	21

## Verlichting

---

▪ Kleurtemperatuur functionele verlichting	2700-5000
▪ Kleurtemperatuur sfeer verlichting	2700-5000

## Luchthoeveelheid & geluidsniveau

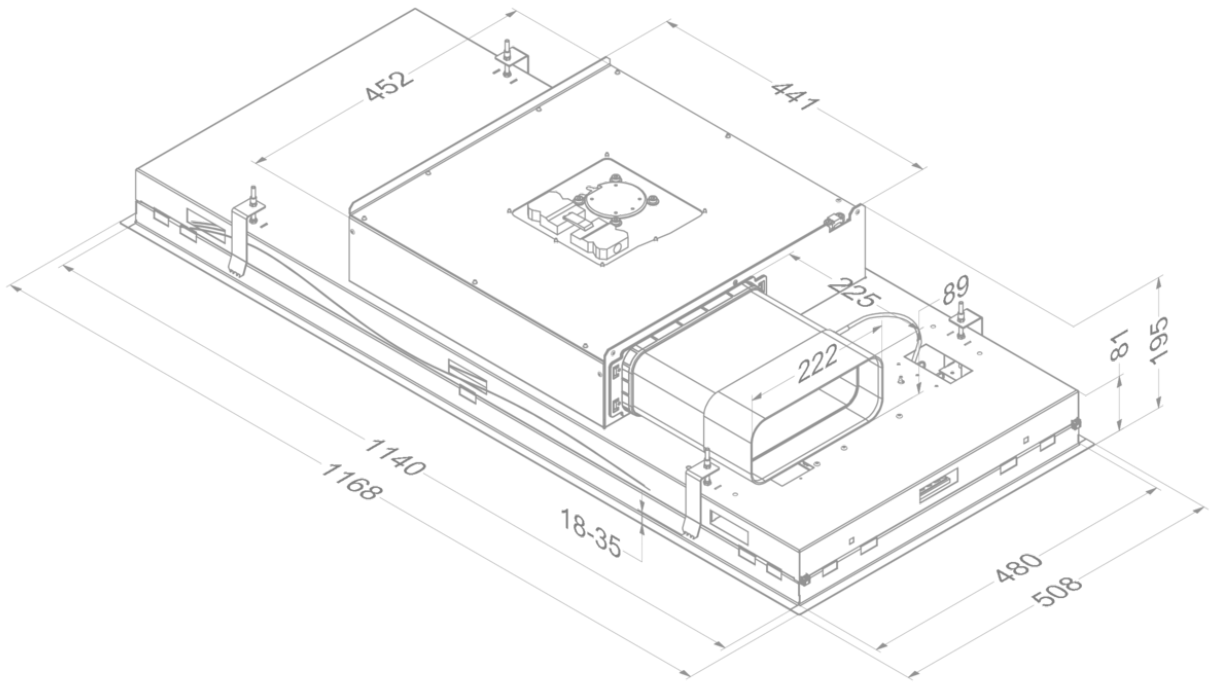
---

▪ Vrijblazend debiet (m <sup>3</sup> /h)	750
▪ Debiet afvoer snelheid 1 (m <sup>3</sup> /h) / Max druk afvoer snelheid 1 (Pa)	251 / 50
▪ Debiet afvoer snelheid 2 (m <sup>3</sup> /h) / Max druk afvoer snelheid 2 (Pa)	468 / 187
▪ Debiet afvoer snelheid 3 (m <sup>3</sup> /h) / Max druk afvoer snelheid 3 (Pa)	548 / 267
▪ Debiet afvoer max snelheid (m <sup>3</sup> /h) (Qboost) / Max druk afvoer max snelheid (Pa)	619 / 506
▪ Geluidsdruk afvoer snelheid 1 (dB(A)) / Geluidsniveau afvoer snelheid 1 (dB(A))	28 / 41
▪ Geluidsdruk afvoer snelheid 2 (dB(A)) / Geluidsniveau afvoer snelheid 2 (dB(A))	45 / 57
▪ Geluidsdruk afvoer snelheid 3 (dB(A)) / Geluidsniveau afvoer snelheid 3 (dB(A))	50 / 62
▪ Geluidsdruk afvoer max snelheid (dB(A)) / Geluidsniveau afvoer max snelheid (dB(A)) (LWAboost)	51 / 63

## Technische eigenschappen

---

▪ Maximaal vermogen (W)	184
▪ Voltage cooker hood (V)	220-230
▪ Frequentie (Hz)	50
▪ Lengte van de aansluitkabel (m)	1,2
▪ Elektriciteitsverbruik in stand-by-mode (Ps) (W)	0.48
▪ Netto gewicht (kg)	32



## Accessoires

## Recirculatie box



841400

Recirculatiebox wit met monoblock (270x500mm)



842400

Recirculatiebox zwart met monoblock (270x500mm)



843400

Recirculatiebox grijs met monoblock (270x500mm)

## Efficiëntie curve

